



NAHLA & IZUMI

AUFTISCH-WASSERSPENDER MIT ENYA

because every drop matters

Vorteile der ENYA-Technologie

Die beste Filtration

Im Vergleich zu anderen Filtrationssystemen, können wir alle organischen Schadstoffe und Schwermetalle bis zu einer Größe von 0,1 nm zu 99,9% entfernen.

Umkehrosmose mit Mineralisierung

Wir filtern nicht nur alle Schadstoffe – das Wasser wird anschließend wieder mit Calcium und Magnesium mineralisiert bzw. durch Dolomit entsäuert.

Doppelte Keimsperrre

Unsere Systeme besitzen, im Vergleich zu anderen Produkten am Markt, zwei Keimsperrren. An der Abwasserverbindung um Rückverkeimungen zu verhindern und am Wasserhahn um Verunreinigungen von außen zu verhindern.

Automatische Spülvorgänge

Nach jeder Wasserentnahme bzw. spätestens alle 6 Stunden reinigt sich die Anlage für ca. 10 Sekunden automatisch. Die gesamte Anlage inkl. der Osmosekartusche wird gespült – das ist weltweit einzigartig!





NAHLA

AUCH
TOUCHFREE
MÖGLICH

NAHLA – ein durstlöschender Schluck Wasser aus dem arabischen Raum. NAHLA ist der perfekte Auftisch-Wasserspender im täglichen Gebrauch, um die eigene Flüssigkeitszufuhr hoch zu halten.

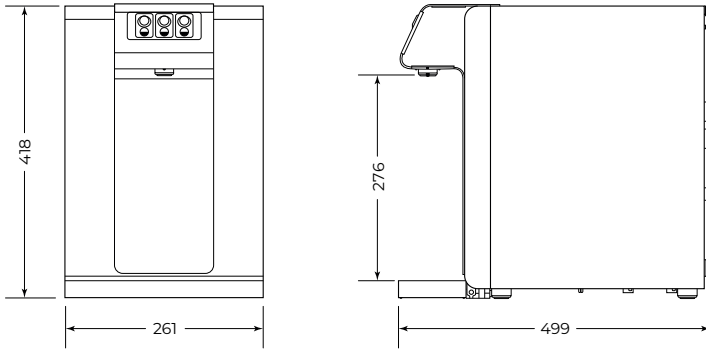


IZUMI

IZUMI ist in der japanischen Kultur die Bedeutung für eine Wasserquelle. IZUMI ist unsere eigene kompakte und kraftvolle Wasserquelle im schwarzen zeitlosen Design.

Versionen	still 	heiß 	gekühlt 	prickelnd 
30	•		•	•
30 HOT		•	•	•

Mit seinem funktionalen Design bietet der Wasserspender die Wahl zwischen kaltem Wasser ohne Kohlensäure, kaltem Wasser mit Kohlensäure, raumtemperiertes Wasser oder auch bis zu 95°C heißem Wasser (HOT Version) für die Zubereitung von Heißgetränken.



Technische Daten	30	30 HOT
Kühlleistung	30 l/h	30 l/h
Temperatur	ca. 5 - 12°C	ca. 5 - 12°C / 95°C
Abmessungen	261 x 499 x 418	261 x 499 x 418
Gewicht	28 kg	31 kg
Anschlussspannung	230V - 50Hz	230V - 50Hz
max. Leistungsaufnahme	230W - 1A	1220W



Inkludiert:



Filter + Keimsperr

Standardmäßig wird das Wasser bei allen Geräten mit einem Aktivkohlefilter gereinigt. Diese können Unreinheiten bis 0,5 Mikron auffangen und somit Geruch und Geschmack jeder Art, wie z.B. Chlor und Mikroorganismen entfernen. Man erhält dadurch klares und geruchsloses Wasser. Ergänzend gibt es die Möglichkeit eines Entkalkungsfilters oder eines Mikrofilters. Der Mikrofilter kann Unreinheiten von bis 0,15 Mikron aus dem Wasser entfernen und ermöglicht somit eine Filtration von 99,9999% von Bakterien und ersetzt somit die UV Lampe beim Wassereingang (UV-IN).



Nano Silber – Auslauf

Dieser Auslauf aus (AISI 316L) Edelstahl wurde einer speziellen innovativen Oberflächenbehandlung, unter Anwendung von Nanotechnologie, auf der Basis von Silber Ionen unterzogen. Dadurch wird eine Bildung von Ablagerungen, biologischen Schichten oder Bakterienkolonien verhindert.



UV Lampe – Wassereingang

Hierbei wird das Wasser nach dem Filter durch eine UV Lampe behandelt. Bakterien werden entsprechend sterilisiert.



ENYA

ENYA stammt aus dem Keltischen und bedeutet Wasser des Lebens. Als Haupteigenschaft von ENYA gilt die Lebendigkeit, welches das pure Wasser uns Menschen weitergibt.

Abmessungen

475 x 100 x 380



www.bepure.at